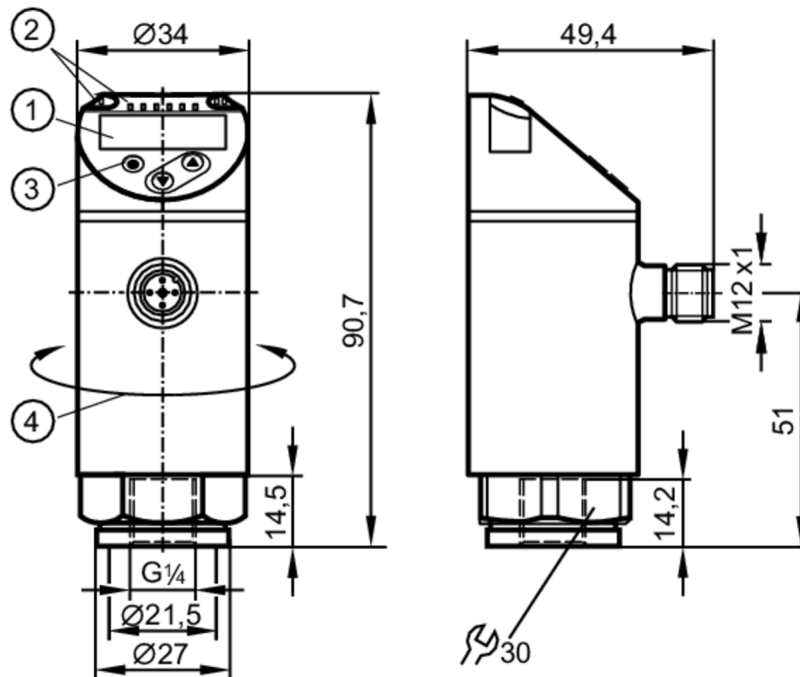




Sensor de presión con pantalla

PN-250-SER14-QFRKG/US/ IV



- 1 pantalla alfanumérica 4 dígitos rojo / verde
- 2 indicadores LED Unidad de indicación / Estado de conmutación
- 3 botón de programación
- 4 parte superior del cuerpo del sensor orientable 345°



Características del producto

Número de entradas y salidas	Número de salidas digitales: 2		
Rango de medición	0...250 bar	0...3620 psi	0...25 MPa
Conexión de proceso	conexión de rosca G 1/4 rosca interno		

Campo de aplicación

Característica especial	Contactos dorados		
Elemento de medición	célula metálica de capa fina		
Aplicación	para aplicaciones industriales		
Fluidos	fluidos líquidos y gaseosos		
Temperatura del fluido [°C]	-25...80		
Presión de rotura mín.	1100 bar	15950 psi	110 MPa
Resistencia a la presión	500 bar	7250 psi	50 MPa
Resistencia al vacío [mbar]	-1000		
Tipo de presión	presión relativa		

Datos eléctricos

Tensión de alimentación [V]	18...30 DC; (según MBTS/MBTP)		
Consumo de corriente [mA]	< 35		
Resistencia de aislamiento mín. [MΩ]	100; (500 V DC)		
Clase de protección	III		

PN7071



Sensor de presión con pantalla

PN-250-SER14-QFRKG/US/ IV

Protección contra inversiones de polaridad	sí
Retardo a la disponibilidad [s]	< 0,3
Perro guardián integrado	sí

Entradas/salidas

Número de entradas y salidas	Número de salidas digitales: 2
------------------------------	--------------------------------

Salidas

Número total de salidas	2
Señal de salida	señal de conmutación; IO-Link; (configurable)
Alimentación	PNP/NPN
Número de salidas digitales	2
Función de salida	normalmente abierto / normalmente cerrado; (parametrizable)
Caída de tensión máx. de la salida de conmutación DC [V]	2,5
Corriente máxima permanente de la salida de conmutación DC [mA]	150; (200 (...60 °C) 250 (...40 °C))
Frecuencia de conmutación DC [Hz]	< 170
Protección contra cortocircuitos	sí
Tipo de protección contra cortocircuitos	pulsada
Resistente a sobrecargas	sí

Rango de configuración / medición

Rango de medición	0...250 bar	0...3620 psi	0...25 MPa
-------------------	-------------	--------------	------------

Factory setting / CMPT = 2

Punto de conmutación SP	2...250 bar	40...3620 psi	0,2...25 MPa
Punto de desconmutación rP	1...249 bar	20...3600 psi	0,1...24,9 MPa
Diferencia mín. entre SP y rP	2 bar	20 psi	0,2 MPa
En intervalos de	1 bar	20 psi	0,1 MPa

Status_B High Resolution / CMPT = 3

Punto de conmutación SP	2...250 bar	30...3626 psi	0,2...25 MPa
Punto de desconmutación rP	1...249 bar	12...3608 psi	0,1...24,9 MPa
Diferencia mín. entre SP y rP	2 bar	19 psi	0,2 MPa
En intervalos de	1 bar	1 psi	0,1 MPa

Precisión / variaciones

Precisión del punto de conmutación [% del margen]	< ± 0,5
Repetibilidad [% del margen]	< ± 0,1; (en caso de variaciones de temperatura < 10 K)
Exactitud señal analógica [% del margen]	< ± 0,25 (BFSL) / < ± 0,5 (LS); (BFSL = Best Fit Straight Line (configuración del valor mínimo); LS = configuración del valor límite)
Desvío de la histéresis [% del margen]	< ± 0,25
Estabilidad a largo plazo [% del margen]	< ± 0,05; (cada 6 meses)

PN7071



Sensor de presión con pantalla

PN-250-SER14-QFRKG/US/ IV

Coeficiente de temperatura punto cero [% del margen por cada 10 K]	0,2; (-25...80 °C)
Coeficiente de temperatura margen [% del margen por cada 10 K]	0,2; (-25...80 °C)

Tiempos de respuesta

Tiempo de respuesta [ms]	< 3
Temporización ajustable dS, dr [s]	0...50

Software / programación

Opciones de parametrización	histéresis / ventana; normalmente abierto / normalmente cerrado; lógica de conmutación; retardo de conmutación/desconmutación; Atenuación; Unidad de indicación
-----------------------------	---

Interfaces

Interfaz de comunicación	IO-Link								
Tipo de transmisión	COM2 (38,4 kBaud)								
Revisión IO-Link	1.1								
Norma SDCI	IEC 61131-9								
Modo SIO	sí								
Clase de puerto de maestro requerido	A; (si el PIN 2 no está conectado: B)								
Datos del proceso analógicos	1								
Datos del proceso binarios	2								
DeviceIDs compatibles	<table border="1"> <thead> <tr> <th>Modo de funcionamiento</th> <th>DeviceID</th> </tr> </thead> <tbody> <tr> <td>Factory setting / CMPT = 2</td> <td>400</td> </tr> <tr> <td>PN7001</td> <td>308</td> </tr> <tr> <td>Status_B High Resolution / CMPT = 3</td> <td>598</td> </tr> </tbody> </table>	Modo de funcionamiento	DeviceID	Factory setting / CMPT = 2	400	PN7001	308	Status_B High Resolution / CMPT = 3	598
Modo de funcionamiento	DeviceID								
Factory setting / CMPT = 2	400								
PN7001	308								
Status_B High Resolution / CMPT = 3	598								
Nota	Para más información, consultar el archivo PDF IODD en "Descargas"								

Factory setting / CMPT = 2

Perfiles	Smart Sensor: Process Data Variable; Device Identification, Device Diagnosis						
Tiempo mínimo del ciclo de proceso [ms]	2,3						
Resolución IO-Link para presión [bar]	1						
Resolución IO-Link para presión [MPa]	0,1						
Datos del proceso IO-Link (cíclico)	<table border="1"> <thead> <tr> <th>función</th> <th>Longitud de bits</th> </tr> </thead> <tbody> <tr> <td>Presión</td> <td>14</td> </tr> <tr> <td>Información binaria de conmutación</td> <td>2</td> </tr> </tbody> </table>	función	Longitud de bits	Presión	14	Información binaria de conmutación	2
función	Longitud de bits						
Presión	14						
Información binaria de conmutación	2						
Funciones IO-Link (acíclico)	Marcado específico de la aplicación						

Status_B High Resolution / CMPT = 3

Perfiles	Smart Sensor ED2: Digital Measuring Sensor (0x000A), Identification and Diagnosis (0x4000)
Tiempo mínimo del ciclo de proceso [ms]	3
Resolución IO-Link para presión [bar]	0,1

PN7071



Sensor de presión con pantalla

PN-250-SER14-QFRKG/US/ IV

Resolución IO-Link para presión [MPa]	0,01								
Datos del proceso IO-Link (cíclico)	<table border="1"><thead><tr><th>función</th><th>Longitud de bits</th></tr></thead><tbody><tr><td>Presión</td><td>16</td></tr><tr><td>Estado del equipo</td><td>4</td></tr><tr><td>Información binaria de conmutación</td><td>2</td></tr></tbody></table>	función	Longitud de bits	Presión	16	Estado del equipo	4	Información binaria de conmutación	2
función	Longitud de bits								
Presión	16								
Estado del equipo	4								
Información binaria de conmutación	2								
Funciones IO-Link (acíclico)	Marcado específico de la aplicación								

Condiciones ambientales	
Temperatura ambiente [°C]	-25...80
Temperatura de almacenamiento [°C]	-40...100
Grado de protección	IP 65; IP 67

Homologaciones / pruebas	
CEM	DIN EN 61000-6-2 DIN EN 61000-6-3
Resistencia a choques	DIN EN 60068-2-27 50 g (11 ms)
Resistencia a vibraciones	DIN EN 60068-2-6 20 g (10...2000 Hz)
MTTF [años]	214
Homologación UL	Número de homologación UL J003
Directiva sobre equipos a presión	Buenas prácticas de la técnica al uso; aplicable para fluidos del grupo 2; fluidos del grupo 1 previa solicitud

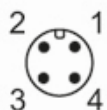
Datos mecánicos	
Peso [g]	239,2
Materiales	inox (1.4542 / 630); inox (1.4404 / 316L); PBT+PC-GF30; PBT-GF20; PC
Materiales en contacto con el fluido	inox (1.4542 / 630)
Ciclos de presión mín.	100 millones
Par de apriete [Nm]	25...35; (Par de apriete recomendado; En función de la lubricación, la junta y la carga por presión)
Conexión de proceso	conexión de rosca G 1/4 rosca interno
Tornillo de amortiguación integrado	no (montaje posterior posible)

Indicaciones / elementos de mando		
Indicación	Unidad de indicación	3 x LED, verde (bar, psi, MPa)
	Estado de conmutación	2 x LED, amarillo
	valores de medición	pantalla alfanumérica, rojo / verde 4 dígitos

Notas	
Cantidad por pack	1 unid.

Conexión eléctrica

Conector: 1 x M12; codificación: A; Contactos: dorado



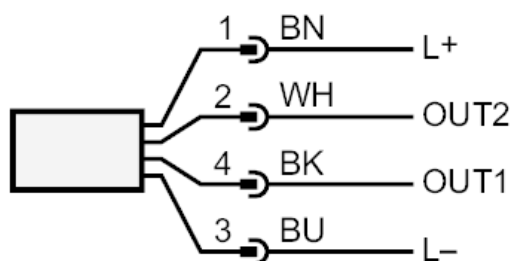
PN7071



Sensor de presión con pantalla

PN-250-SER14-QFRKG/US/ IV

Conexión



OUT1	salida de conmutación
	IO-Link
OUT2	salida de conmutación
	identificación de colores según DIN EN 60947-5-2
	Colores de los hilos :
BK =	negro
BN =	marrón
BU =	azul
WH =	blanco