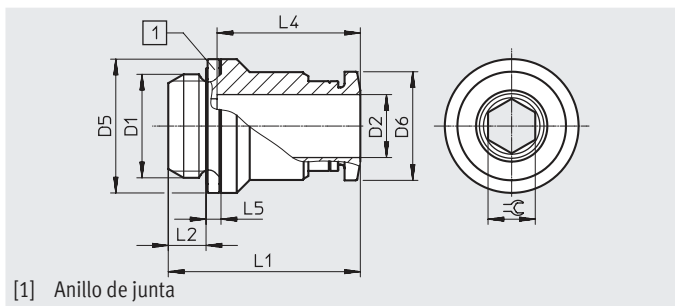


## Hoja de datos

### Racor rápido roscado QS-...-I

Rosca exterior con hexágono interior



#### Dimensiones y referencias de pedido

Conexión neumática		Anchura nominal	Dimensiones [mm]								Peso/ unidad	N.º art.	Código del producto	Ud. <sup>1)</sup>
Rosca exterior	Para diámetro exterior del tubo flexible		D5 ∅	D6 ∅	L1	L2	L3	L4	L5	≈ C				
D1	D2	[mm]									[g]			
<b>Rosca G con anillo de junta</b>														
G1/8	4	2,6	13	9,9	19,5	4,2	–	14,9	1,9	2,5	7,7	★ 186106	QS-G1/8-4-I	10
												133008	QS-G1/8-4-I-100	100
	6	4,2	13	11,8	21,6	4,2	–	17	1,9	4	8,3	★ 186107	QS-G1/8-6-I	10
													133009	QS-G1/8-6-I-100
G1/4	8	5,3	13,7	13,8	25,8	4,2	–	18,2	1,9	5	12	★ 186109	QS-G1/8-8-I	10
												133010	QS-G1/8-8-I-100	100
	10	5,3	17	16,8	28,3	4,2	–	20,7	1,9	5	19	★ 132999	QS-G1/8-10-I	10
													133000	QS-G1/8-10-I-100
G1/4	6	4,2	17	11,8	20,2	4,8	–	17	1,9	4	13	★ 186108	QS-G1/4-6-I	10
	8	6,3	17	13,8	24,4	4,8	–	18,2	1,9	6	14	★ 186110	QS-G1/4-8-I	10
	10	7,3	17	16,8	28,9	4,8	–	20,7	1,9	7	20	★ 186112	QS-G1/4-10-I	10
G3/8	8	6,3	19	13,8	23,9	5,8	–	18,2	2,4	6	20	★ 186111	QS-G3/8-8-I	10
	10	7,3	19	16,8	26,4	5,8	–	20,7	2,4	7	22	★ 186113	QS-G3/8-10-I	10
	12	8,4	20,8	19,8	31,5	5,8	–	23,3	2,4	8	34	★ 186114	QS-G3/8-12-I	10
G1/2	12	8,4	24	19,8	28	6,8	–	23,3	2,4	8	33	★ 186115	QS-G1/2-12-I	1

1) Tamaño del envase en unidades